



Spazio design

Nata ad Omegna nel 1898 come "Ditta Cesare Oddicini", l'azienda si dedica inizialmente alla produzione di mobili e al commercio di legnami, a cui negli anni '20 si aggiunge la produzione di parquet. E' dei primi anni '60 invece l'introduzione delle porte a "fisarmonica", a cui seguono dal 1968 le pavimentazioni sopraelevate e, per la prima volta in Italia, la parete manovrabile appositamente studiata per la suddivisione dinamica degli spazi.

Sempre più specializzata nella produzione di pareti mobili e divisorie, l'azienda si trasforma nel 1984 da ditta individuale a società per azioni, la Oddicini Industrie S.p.A., che nel 1988

prende sede in Gravelona Toce, a pochi km dall'Autostrada A26 Milano - Laghi, dove occupa una superficie complessiva di 12.000 mq, 7.000 dei quali coperti. Oggi, con un organico consolidato di 60 professionisti, la Oddicini Industrie S.p.A. opera con un sistema di gestione certificato dai marchi di qualità ISO EN 9001 e ISO EN 14001 e produce le seguenti linee di prodotti:

- Parete manovrabile DOMINO
- Parete manovrabile DOMINO DUO
- Pavimento sopraelevato ELEVLOOR
- Parete manovrabile EXTESA
- Parete manovrabile MAXPARETE E-Motion

- Parete manovrabile MAXPARETE HSP
- Parete manovrabile MAXPARETE HSP MATIC
- Parete manovrabile MAXPARETE HSP PYRO
- Parete manovrabile MAXPARETE HSP PYRO MNP
- Pannelli fonoassorbenti OdAcoustic

Presente sull'intero mercato nazionale attraverso una capillare rete di agenti, l'azienda vanta anche nel mercato internazionale vendite di tutto rilievo, che rappresentano circa il 35% dell'intero fatturato aziendale. Per le vendite all'estero Oddicini Industrie S.p.A. si avvale di importatori in esclusiva oppure, per commesse

di particolare rilievo, opera tramite associazioni tra imprese costituite ad hoc.

Grazie alla pluriennale esperienza e alle competenze maturate, la Oddicini Industrie S.p.A. è in grado di soddisfare le esigenze di igiene e di comfort estetico di qualsiasi ambiente: dalle sale pubbliche, agli impianti sportivi, dagli spazi lavorativi a quelli abitativi.

Realizzati con materiali salubri e finiture di pregio, i prodotti della linea EXTESA possono essere impiegati in situazioni anche diverse con risultati funzionalmente sempre appaganti.

Spazio design

Established in 1898 in Omegna as "Ditta Cesare Oddicini", at the beginning the main activities were the production of furniture and the wood and timber trade, followed in the '20 by the production of wooden floors. The introduction in the production of the "accordion" folding doors went back at the '60, followed by modular raised floors in 1968, and then, for the first time in Italy, by the production of operable partitions for a functional and dynamic division of areas and spaces.

More and more specialized in the production of operable and moveable

partitions, the firm was changed in a joint stock company in 1984, Oddicini Industrie S.p.A., that in 1988 moved to Gravelona Toce, close to the A26 Milano - Laghi highway. The industrial plants now cover a total surface of 12.000 sqm, which 7.000 are covered. Oddicini Industrie S.p.A. operates with an ISO EN 9001 and ISO EN 14001 certified quality system and produces the following kind of products:

- DOMINO operable partition
- DOMINO DUO operable partition
- ELEVLOOR raised access floor
- EXTESA operable partition

- MAXPARETE E-Motion operable partition
- MAXPARETE HSP operable partition
- MAXPARETE HSP MATIC operable partition
- MAXPARETE HSP PYRO operable partition
- MAXPARETE HSP PYRO MNP operable partition
- OdAcoustic acoustic panels

Oddicini Industrie S.p.A. is present all over the national market with a detailed agents net and over the international market with a relevant turnover of 35% on the total. For the

foreign trade Oddicini Industrie S.p.A. co-operates with exclusive distributors and, for big and relevant projects, directly in association company. Thanks to the multiannual experience and matured competences, Oddicini Industrie S.p.A. is able to satisfy every kind of request for any place: public congress rooms, work spaces, residential spaces and so on.

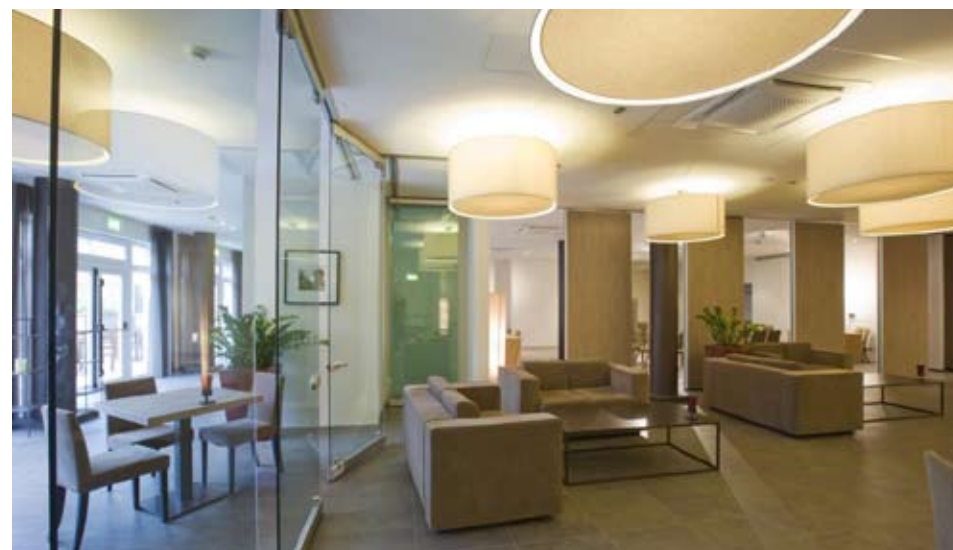
Oddicini Industrie S.p.A. operable partitions are realized with high quality materials and with precious finishes and can be used in different situations with always high quality results.



La parete manovrabile EXTESA rappresenta il punto ove trasparenza ed eleganza raggiungono l'eccellenza. L'assenza quasi totale di intelaiatura è in grado di dare la sensazione di una partizione composta di solo cristallo. Il vetro, meccanicamente vincolato e completamente portante, è finalmente il vero protagonista, libero di esprimere tutta la propria potenzialità estetica e di adattarsi alle più fantasiose richieste e configurazioni. La parete si presenta perfettamente allineata, senza parti meccaniche in vista.

EXTESA movable wall is the partition where transparency and elegance catch up the excellence. The nearly invisible chassis grants the sensation of a partition made only by glass. The glass, mechanically bound and completely carrying, is finally the true protagonist, free to express all its own aesthetic potentiality and to adapt to many requests and configurations. The operable partition appears perfectly aligned, without mechanical parts in view.





EXTESA è composta da elementi modulari indipendenti che scorrono su una guida in estruso di alluminio fissata a soffitto, senza necessità di guida a pavimento. Lo scorrimento è garantito da due carrelli a bassissimo attrito.

EXTESA consists of independent elements sliding on an aluminium alloy rail track fixed on the ceiling, without track profiles fixed to the flooring. Sliding system with two trolleys, at high resistance and low friction.







Ogni elemento è costituito da un pannello vetrato portante spessore 12 mm e da due sottili profili in alluminio situati superiormente ed inferiormente atti a contenere i meccanismi di scorrimento e di bloccaggio a pavimento.

Ogni elemento viene bloccato in posizione da un semplice meccanismo a scatto, situato in prossimità della traversa inferiore, azionabile mediante apposita maniglia removibile.

Each element has a glazed carrying panel (glass 12 mm thick) and two thin aluminium profiles set in the upper and lower side to contain sliding and locking mechanisms.

Each element is locked in position by a release mechanism set into lower profile and hand operated by a removable handle.







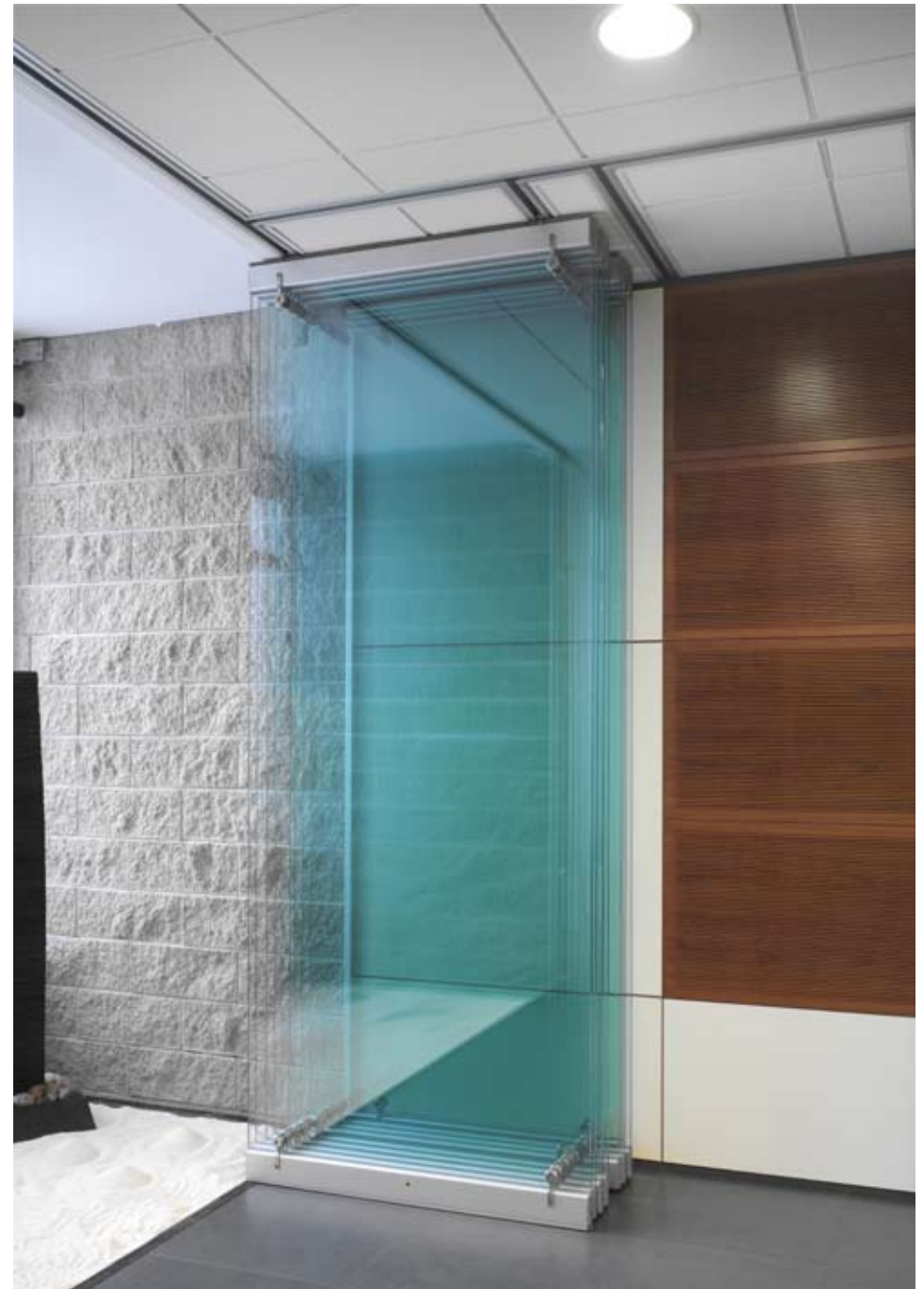
Le pareti manovrabili in cristallo EXTESA rappresentano una elegante possibilità per dividere gli spazi con trasparenza, rispettando i criteri architettonici ed ambientali in cui vengono inserite. In aggiunta agli elementi standard, è inoltre possibile l'inserimento di porte di passaggio a singola o doppia anta in qualsiasi punto della parete. Non sono previste fasce fisse di regolazione a muro. Per questa ragione è necessaria perfetta verticalità in prossimità dei 2 lati estremi della parete.

EXTESA operable partition represents an elegant possibility in order to divide different areas with transparency, respecting the existing architectonic criteria. In addition to the standard elements, it is possible to insert a pass door element (with one or two wings) in any point of the partition. There are no regulative jamb fixed to concrete wall. For this reason it is necessary the perfect verticality of the concrete walls in the two edges of the movable wall.



Leggera, maneggevole, facile da manovrare, EXTESA è la scelta ideale anche per uso residenziale e privato. Inoltre Oddicini Industrie S.p.A. realizza prodotti personalizzati e su misura. L'offerta commerciale viene quindi elaborata di volta in volta in funzione delle specifiche richieste. Per ricevere un'offerta personalizzata, inviate una e-mail a commerciale@oddicini.com, indicando le caratteristiche di vostro interesse (le dimensioni, la finitura prescelta, la presenza o meno di porte di passaggio, ecc.).

Light, easy to handle, EXTESA is the ideal choice even for private and residential application. Oddicini Industrie S.p.A. produces personalized products and partitions to measure: for this reason the commercial proposal is processed each time due to the customer's requests. To receive a personalized offer, it's sufficient to send an e-mail to commerciale@oddicini.com with all the indications and characteristics of the product you need. It's sufficient to indicate the necessary data to give an answer: for an operable partition, for example, are relevant the dimensions, the finishings and if passing doors are foreseen or not.



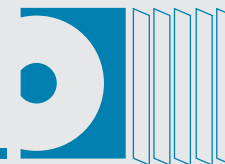






EXTESA

CARATTERISTICHE TECNICHE
TECHNICAL CHARACTERISTICS



La parete manovrabile EXTESA è composta da elementi modulari indipendenti che scorrono su una guida in estruso di alluminio fissata a soffitto, senza necessità di guida a pavimento. Lo scorrimento è garantito da due carrelli a bassissimo attrito.

Ogni elemento è costituito da un pannello vetrato portante spessore 12 mm e da due sottili profili in alluminio situati superiormente ed inferiormente atti a contenere i meccanismi di scorrimento e di bloccaggio a pavimento.

Ogni elemento viene bloccato in posizione da un semplice meccanismo a scatto, situato in prossimità della traversa inferiore, azionabile mediante apposita maniglia removibile.

L'elemento terminale della parete può essere costituito, in alternativa, da una porta di passaggio fissata a muro. E' possibile inoltre l'inserimento di porte di passaggio in qualsiasi punto della parete. Non sono previste fasce fisse di regolazione a muro. Per questa ragione è necessaria perfetta verticalità in prossimità dei 2 lati estremi della parete.

EXTESA operable partition consists of independent elements sliding on an aluminium alloy rail track fixed on the ceiling, without track profiles fixed to the flooring. Sliding system with two trolleys, at high resistance and low friction.

Each element has a glazed carrying panel (glass 12 mm thick) and two thin aluminium profiles set in the upper and lower side to contain sliding and locking mechanisms.

Each element is locked in position by a release mechanism set into lower profile and hand operated by a removable handle.

The starting element can be a standard element or, in alternative, a pass door fixed (not movable) next to the concrete wall.

It is possible to insert a pass door element in any point of the partition.

There are not regulative jamb fixed to concrete wall. For this reason it is necessary the perfect verticality of the concrete walls in the two edges of the movable wall.





EXTESA Caratteristiche Tecniche

Spessore

Lo spessore degli elementi standard è di 60 mm (50 mm nominale + 5 mm da ogni lato per ancoraggi vetro).

Lo spessore delle porte di passaggio fissate a muro è di 60 mm (salvo ingombro maniglia).

Lo spessore delle porte di passaggio è di 70 mm (salvo ingombro maniglia).

Altezza massima

Parete standard: 3,5 m

Finiture

Profili in alluminio anodizzato satinato naturale

Pannelli in cristallo temperato da 12 mm di spessore, a scelta:

- Trasparente
- Acidato
- Serigrafato
- Disegni speciali

Pesi

Il peso delle pareti è di circa 25-30 kg al m²

EXTESA Technical characteristics

Thickness

Standard elements are 60 mm thick (50 mm nominal + 5 mm on each side for glass clamps).

Starting door elements are 60 mm thick (except for handle dimensions).

Door elements are 70 mm thick (except for handle dimensions).

Partition maximum height

Standard Partition: 3,5 m

Finishings

Aluminum natural profiles

Tempered glass panels, 12 mm thick:

- Transparent
- Sanded
- Colored
- Silkscreen
- Customer design

Weights

Wall weight is about 25-30 kg/m²

Elemento Standard

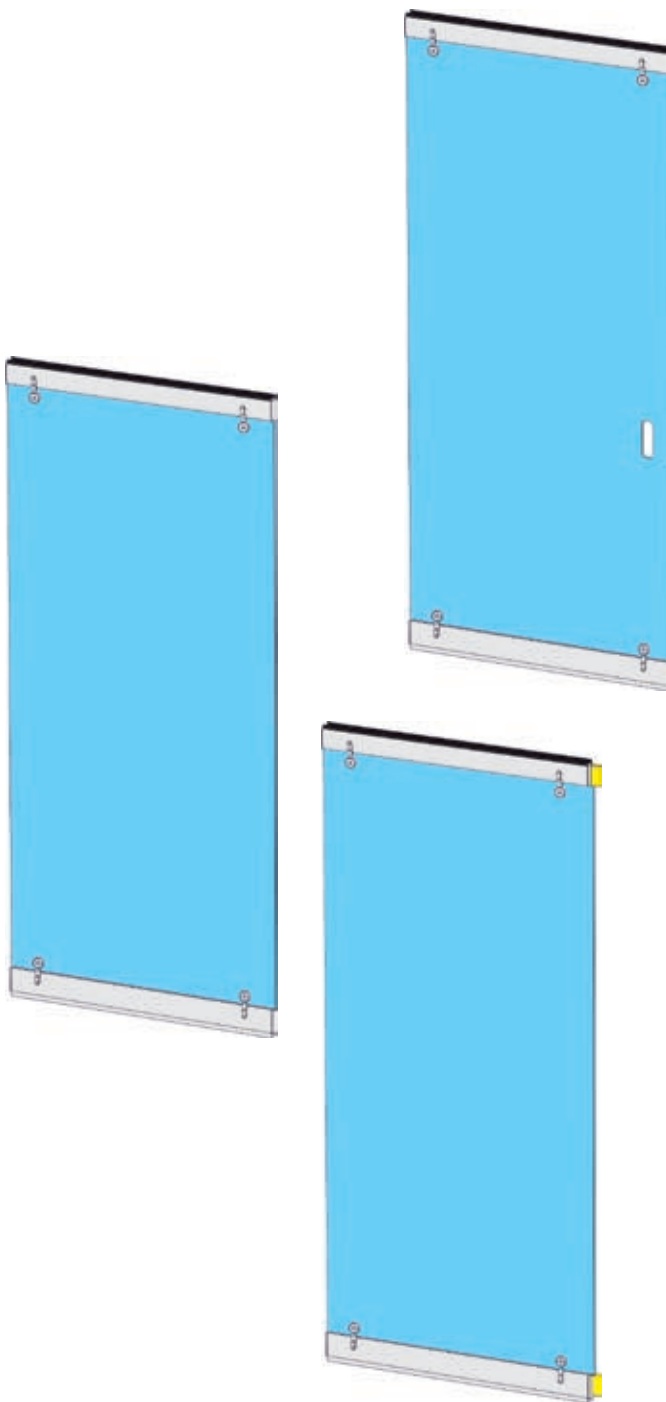
L'elemento standard rappresenta il modulo standard utilizzato per suddividere i diversi vani. Viene fornito con sistema di scorrimento multidirezionale a due carrelli. Il bloccaggio degli elementi in posizione di chiusura avviene tramite un meccanismo a scatto azionante una soglietta mobile che blocca l'elemento a terra, vincolandolo contemporaneamente all'elemento precedente; nel caso del primo elemento è necessario inserire a muro la apposita sede per perno. I pannelli di cristallo non appoggiano direttamente uno contro l'altro. Tra un pannello e l'altro, a parete posizionata, è presente un interspazio di 3 mm. La larghezza degli elementi è variabile tra 800 e 1200 mm. E' possibile, a richiesta, la realizzazione di elementi aventi larghezze inferiori. Lo spessore degli elementi standard è di 60 mm (50 mm nominale + 5 mm da ogni lato per ancoraggi vetro).

Standard Element

The standard element represents the typical element used to divide the different rooms. It is produced always with multidirectional sliding system.

Locking system is made by an hand operated release mechanism that push a mobile seal to round, linking at the same time to previous element by a mobile pin. The first element to be operated needs a pin plate set in the concrete wall.

Glass panels are not joined together: a gap of 3 mm exists between them. Element width is variable between 800 and 1200 mm. By request we can supply panels with smaller widths. Standard elements are 60 mm thick (50 mm nominal + 5 mm on each side for glass clamps).



Elemento di Chiusura

L'elemento di chiusura si differenzia dall'elemento standard per la presenza sul vetro di un punto di presa per facilitarne la movimentazione, può essere un foro passante oppure un polomo in acciaio satinato. Le manovre di apertura e chiusura delle pareti avvengono per mezzo dell'elemento di chiusura, che viene posizionato all'estremità della parete adiacente alla zona di raccolta.

Closure Element

The closure element differs from the standard element only for a hole in the glass or a brushed steel knob for better handling. The opening and closing manoeuvres of the partitions are effected by means of this element, always installed laterally.

Elemento Angolato

L'elemento angolato si differenzia dall'elemento standard per la presenza di particolari bussole poste sui profili superiori e inferiori in alluminio che consentono di realizzare angolazioni comprese tra 90° e 270°. L'elemento angolato viene utilizzato nel caso di partizioni con sviluppo non lineare e consente di collegare i diversi rami delle pareti stesse.

Element with Angle

The element with angle differs from the standard element only for special rounded plugs placed on the upper and lower aluminum profiles. Elements with angle are the solution for non-linear partitions and with them we can link different partitions with different angles between 90° and 270°.



Porta Singola Fissa

In alternativa ad una chiusura realizzata con un elemento standard e al fine di garantire un comodo passaggio fra due o più vani divisi da EXTESA, è possibile inserire una porta di passaggio pivotante completamente vetrata (senza montanti verticali) fissata permanentemente a pavimento e guida in prossimità delle pareti in muratura già esistenti. L'apertura massima è di 90°.

Gli elementi hanno una larghezza massima di 1100 mm e permettono l'inserimento di battenti con luce di passaggio fino a 950 mm (a battente aperto a 90°, escluso ingombro maniglia).

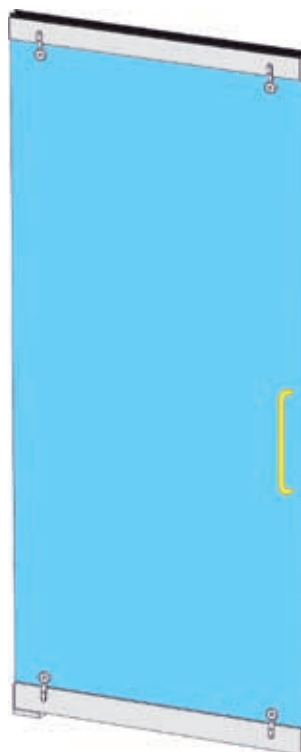
Lo spessore delle porte di passaggio fissate a muro è di 60 mm (salvo ingombro maniglia).

Starting Door Element

In alternative to a starting standard element and to allow an easy passage between the spaces divided by EXTESA, it is possible to insert a full glazed passage door (no frame, no vertical jambs in view) fixed to track and flooring next to concrete wall. Max opening is 90°.

Starting door elements are 1100 mm max wide and allow a passage wing 950 mm max wide (wing opened 90°, except for handle dimensions).

Starting door elements are 60 mm thick (except for handle dimensions).



Porta Singola Mobile

Negli elementi è possibile incorporare una porta di passaggio pivotante completamente vetrata (senza montanti verticali) con apertura massima 140°.

Gli elementi con porta incorporata hanno una larghezza massima di 1100 mm e permettono l'inserimento di battenti con luce di passaggio fino a 950 mm (a battente aperto a 90°, escluso ingombro maniglia).

Lo spessore degli elementi con porte di passaggio è di 70 mm (salvo ingombro maniglia).

Movable Door Element

It is possible to insert in elements pass doors full glazed (no frame, no vertical jambs in view) max opening 140°.

Door elements are 1100 mm max wide and allow a passage wing 950 mm max wide (wing opened 90°, except for handle dimensions).

Door elements are 70 mm thick (except for handle dimensions).





Guide e carrelli

Le guide di scorrimento sono in alluminio ad alta resistenza EN AW 6005/A.

Lo spostamento degli elementi è estremamente facile e non richiede alcuno sforzo.

Il movimento è infatti garantito dal preciso scorrimento, nella guida applicata al soffitto, di carrelli dotati di cuscinetti volventi.

Le diverse tipologie e caratteristiche di utilizzo delle guide sono schematicamente rappresentate qui di seguito.

Trolley and Tracks

Tracks are in EN AW 6005/A high resistance aluminium.

The manoeuvre of the panels is easy and you can do it without effort.

The ball bearing trolleys slide with precision in the aluminium track.

The different typologies and the different utilization ways of the tracks are shown herebelow.

Guida tipo 8L

Guida tipo 8L (a vista fissata direttamente a soffitto) per sistema di raccolta elementi MULTIDIREZIONALE

- Con utilizzo di carrelli tipo 8L.

Track Type 8L

Track Type 8L suitable for MULTIDIRECTIONAL stacking schemes (usually in view, just above the partition)

- Utilizing trolleys type 8L



Guida tipo 8LN

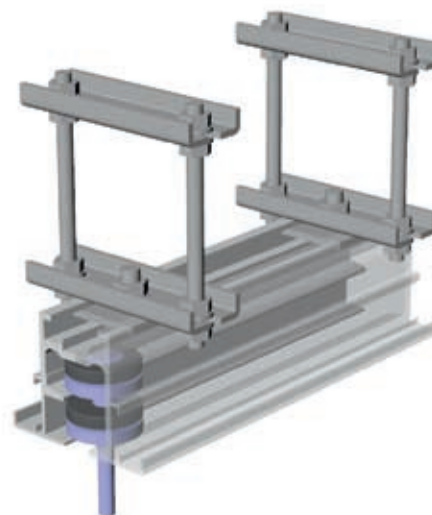
Guida tipo 8LN (nascosta entro controsoffitto) per sistema di raccolta elementi MULTIDIREZIONALE

- Con utilizzo di carrelli tipo 8L.

Track Type 8LN

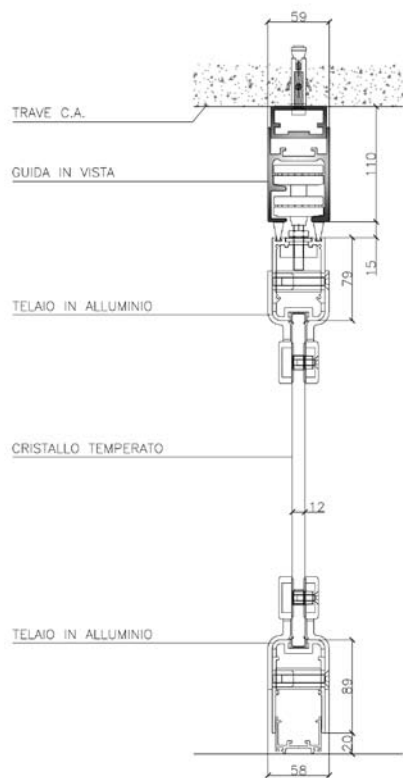
Track Type 8LN suitable for MULTIDIRECTIONAL stacking schemes (usually utilized hidden behind false ceilings)

- Utilizing trolleys type 8L

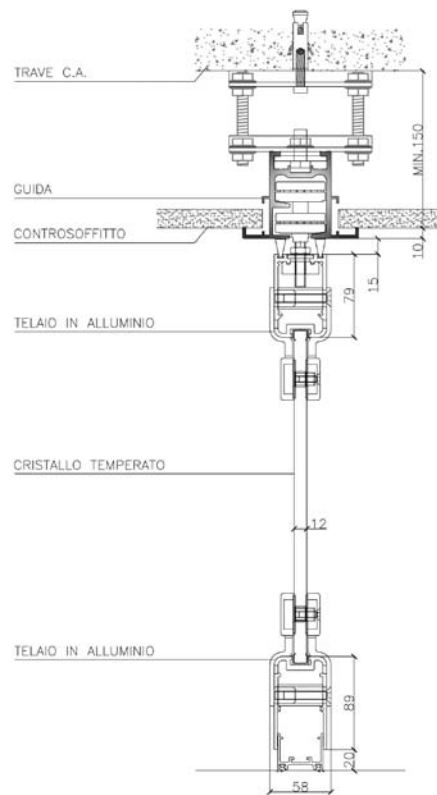




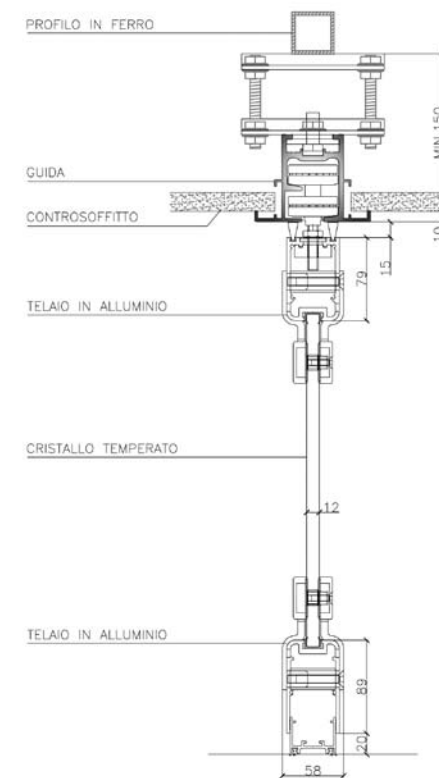
Particolari tecnici



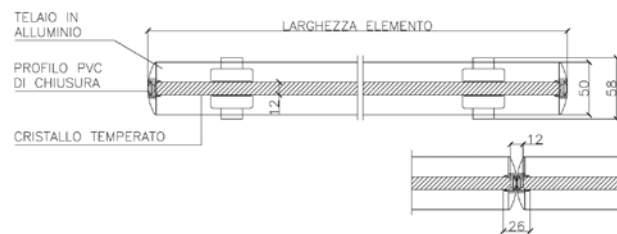
Sezione verticale - *Vertical section*
Elemento tipo con guida 8L
Standard element with track 8L



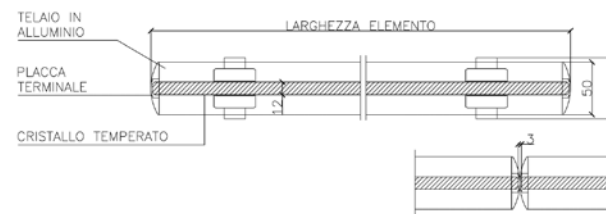
Sezione verticale - *Vertical section*
Elemento tipo con guida 8LN
Standard element with track 8LN



Sezione verticale - *Vertical section*
Elemento tipo con guida 8LN
Standard element with track 8LN



Sezione orizzontale - *Horizontal section*
Elemento tipo con profilo in PVC di chiusura
Standard element with PVC profile closure



Sezione orizzontale - *Horizontal section*
Standard element
Standard element



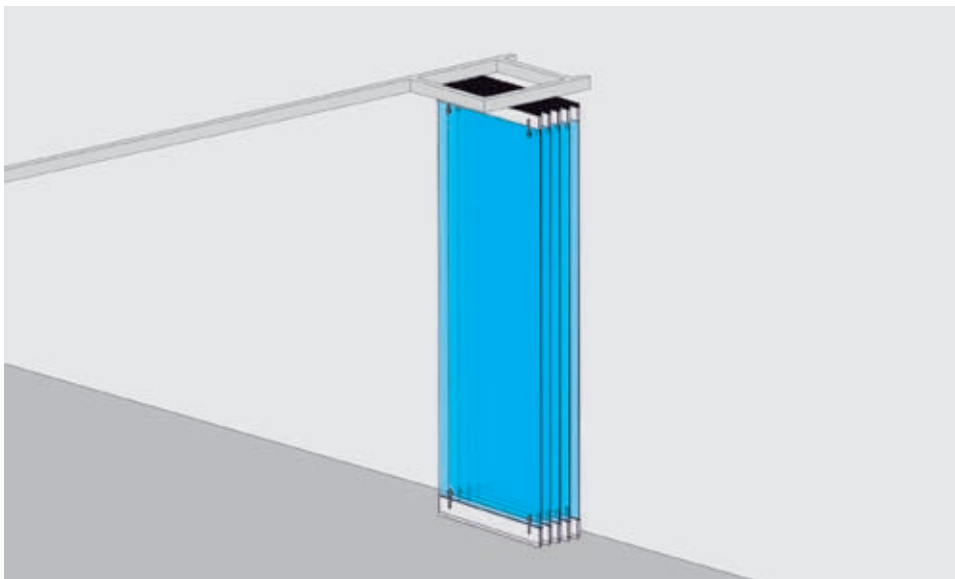
Spazi per raccolte

Gli schemi di raccolta della parete manovrabile EXTESA possono essere progettati secondo diverse tipologie, tutte subordinate alle esigenze progettuali e statiche dell'edificio. Nella maggior parte dei casi sono utilizzabili i tre schemi esemplificati in questa pagina.

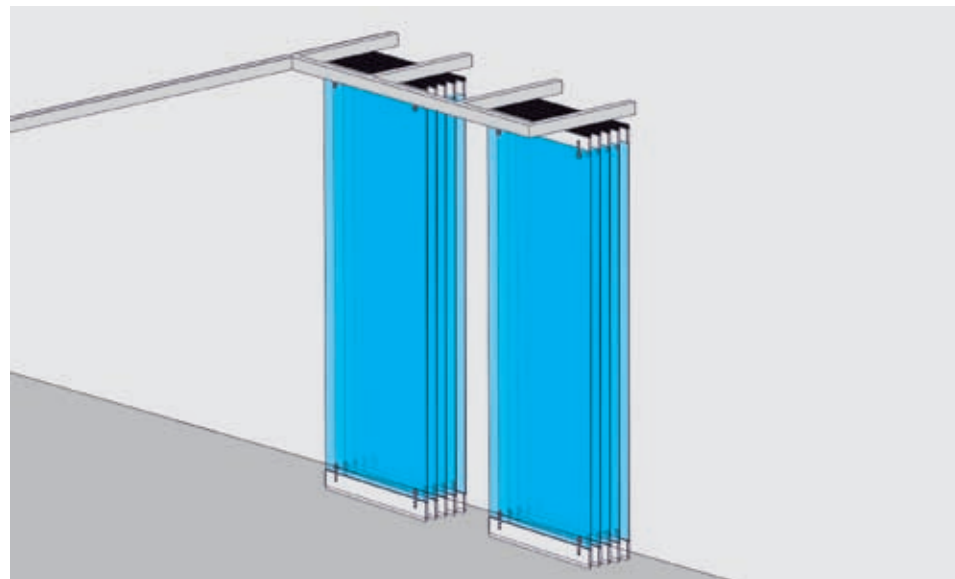
Stacking schemes

EXTESA stacking schemes exist in different typologies, as explained herebelow.

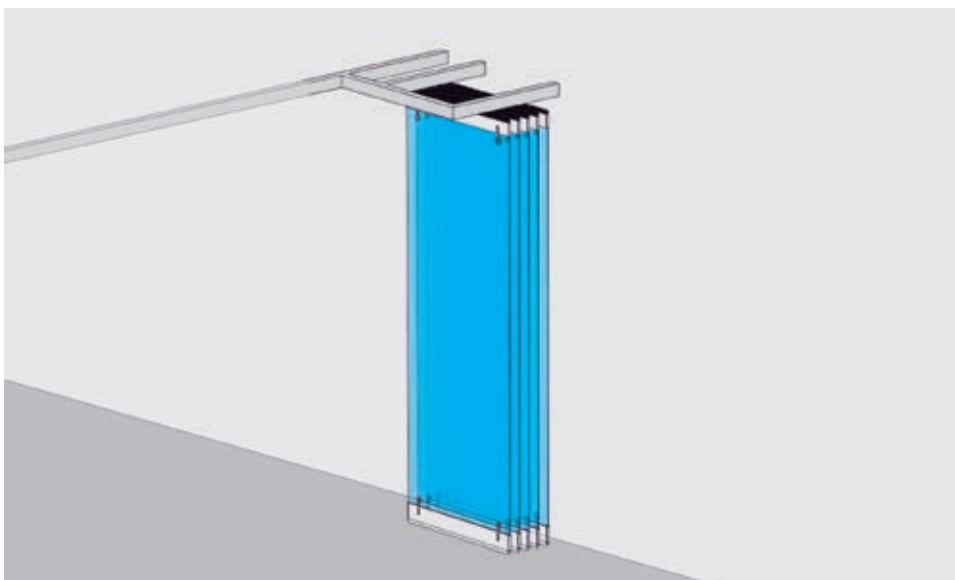




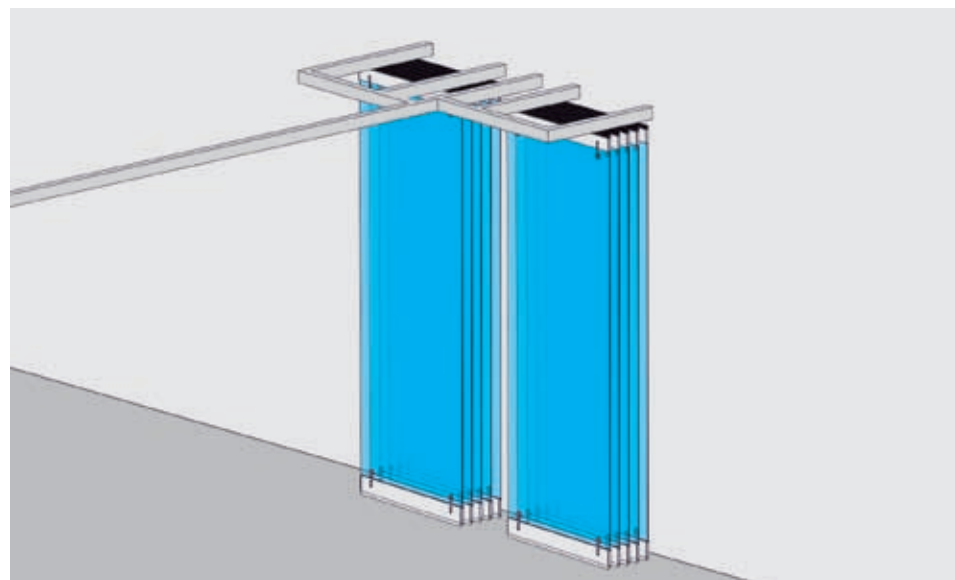
Multidirezionale - *Multidirectional*



Multidirezionale - *Multidirectional*



Multidirezionale - *Multidirectional*



Multidirezionale - *Multidirectional*

Domande e Risposte

Oddicini Industrie S.p.A. offre una vasta scelta di pareti manovrabili EXTESA, ciascuna dotata di una propria gamma di opzioni.

Prima di consultare il vostro agente Oddicini vi consigliamo una programmazione che vi permetta di compiere le giuste scelte e ci permetta di fornirvi il prodotto di cui avete bisogno.

I tecnici della Oddicini Industrie S.p.A. sono a vostra disposizione al numero 0323 - 864144

■ Che spazio devo dividere?

Se dovete dividere una determinata area, decidete in quanti e quali volumi. Esaminate attentamente lo spazio esistente, tenete conto delle finestrate, delle colonne, dell'arredo e di quant'altro possa interferire con l'installazione o la movimentazione della parete.

Accertatevi inoltre che lo spazio che si verrà a creare sia servito adeguatamente per tutte le attività che dovrà ospitare.

Vi è sufficiente illuminazione? Climatizzazione? Elettricità? Tutte queste considerazioni possono portare a variazioni nell'aspetto di uno spazio di cui tenere adeguatamente conto.

■ Di che strutture di sostegno ho bisogno?

La maggior parte delle pareti manovrabili sono vincolate alle strutture portanti superiori dell'edificio. Una verifica su quali

strutture siano presenti o previste e possano costituire ostacolo all'ancoraggio è necessaria. La consultazione di un professionista può talvolta essere necessaria per stabilire se la struttura è adeguata a supportare un sistema parete manovrabile.

■ Di quante pareti manovrabili ho bisogno?

Valutate quante pareti vi occorreranno e le loro approssimative dimensioni; il vostro agente Oddicini vi aiuterà in seguito a stabilirle con precisione.

■ Quanto spazio è disponibile per depositare le pareti manovrabili?

La posizione dell'area di raccolta può influenzare enormemente la configurazione finale della parete manovrabile.

Decidete le aree in cui le pareti verranno raccolte e "parcheeggiate" quando non sono estese.

Tipicamente queste si trovano ad una delle due estremità dello sviluppo. Se vi è sufficiente spazio, la parete manovrabile può essere spostata in un'area di raccolta dedicata mediante l'uso di guide aggiuntive.

■ Ho bisogno di finiture speciali?

Il prezzo di EXTESA è influenzato dal tipo di vetro che dovrà essere utilizzato. Potere scegliere fra un'ampia gamma di vetri trasparenti, acidati, colorati, serigrafati, ecc.

■ Ho bisogno di caratteristiche speciali?

Verificate le caratteristiche di sicurezza cui deve rispondere il locale, la classe di reazione al fuoco e di resistenza al fuoco necessarie, il numero e le dimensioni dei varchi di passaggio necessari, se sono necessarie uscite in sicurezza e secondo che normativa, ecc.



Questions and Answers

Oddicini Industrie S.p.A. offers a wide range of EXTESA operable partitions, each one featuring its own range of options.

Before consulting your Oddicini agent we suggest you a planning that allows you to make the right choices and enables us to supply you with the product that best suit your requirements.

In case of doubts, please contact our Customer Service at +39 0323 - 864144 asking for help.

■ Which space I need to divide?

If you have to divide a specific area, you need to decide how many spaces you wish to create and their volumes.

Once examined the existing space carefully, you should consider the elements that might interfere with the installation or the movement of the wall, such as windows, columns, air conducts or pieces of furniture. You should assess if all the spaces you will create are suitably equipped with the services necessary for your activities. Is there a sufficient lighting system? Air conditioning? Electricity? All these considerations could lead to variations in the division you originally planned.

■ Which supporting structures do I need?

Most types of movable walls are likely to depend on the load bearing elements (concrete soffits

or ceilings) of the building. A verification of the soffit structure available or expected is necessary so to make sure it is fit for the anchorage of the system. In order to establish if the structure is adequate to support a movable wall it is sometimes advisable to consult a professional i.e. a structural engineer or an architect.

■ How many movable walls do I need?

Estimate how many walls will be necessary and their approximate dimensions; your Oddicini agent will help you at a second stage to precisely assess your requirements.

■ How much room is available to stack the movable wall elements?

The position of the stacking area can enormously influence the final layout of the movable wall. Decide the areas where the wall elements

will be stacked and parked when the wall is not in use. Typically these are stored at one of the two extremities of the wall. If there is enough space, the elements of the wall can be moved in a dedicated area of collection by means of additional parts of track.

■ Do I need special finishes?

The price of EXTESA is influenced by the type of glass chosen. You can select it transparent, sanded, colored, silkscreen or with custom designs.

■ Do I need special features?

Verify the safety features and standards to which the premises must conform to; the required class of fire reaction and fire resistance of the walls, the required number and dimensions of pass doors and/or emergency exits.



Laboratorio di prove acustiche realizzato presso Oddicini Industrie S.p.A.

Oddicini Industrie S.p.A. - Internal sound proofing testing laboratory.



Certificazioni

Le caratteristiche dei materiali costruttivi (tutti ecocompatibili) e dei processi produttivi della parete manovrabile EXTESA vengono verificati e testati costantemente per assicurare la maggiore qualità possibile.

L'intero ciclo produttivo di Oddicini Industrie S.p.A. è accreditato delle certificazioni di qualità ISO EN 9001 e ISO EN 14001.

Certifications

Construction materials characteristics and production steps of EXTESA operable partition are verified and constantly tested to ensure the best quality.

Oddicini Industrie S.p.A. operates with an ISO EN 9001 and ISO EN 14001 certified quality system.







Oddicini Industrie S.p.A.
Via XX Settembre, 186 - 28883 Gravellona Toce (VB)
T. +39 0323-864144 f. +39 0323-848277
info@oddicini.com www.oddicini.com